

Гениальные решения в перемешивании



Process
Mixing
Solutions

Кто мы

Основанная в 1980 году, компания PMS специализируется на решениях в смешении и перемешивании. Она является частью промышленной группы с оборотом в 60 млн евро.

Наш бизнес

Компания PMS разрабатывает, производит и поставляет решения в области смешения и перемешивания для фармацевтической, косметической, пищевой и химической отраслей. Теперь компания может также проводить исследования с использованием CFD-моделирования и лабораторного моделирования и планирует применить эти знания для расширения рынка сбыта.

Наша структура

Проектные работы, разработка, производство, модернизация и исследования направлены на оптимизацию процессов, связанных с ограничениями в области санитарии, безопасности и окружающей среды (HSE).

Наши стремления

Компания PMS предлагает индивидуализированные и эффективные решения, поддерживая таким образом развитие и непрерывное улучшение Ваших рабочих процессов.

“**Ваше проектирование в смешении и перемешивании**”

Направления нашей деятельности:



Сельскохозяйственная продукция



Косметика и фармацевтика



Химия и окружающая среда

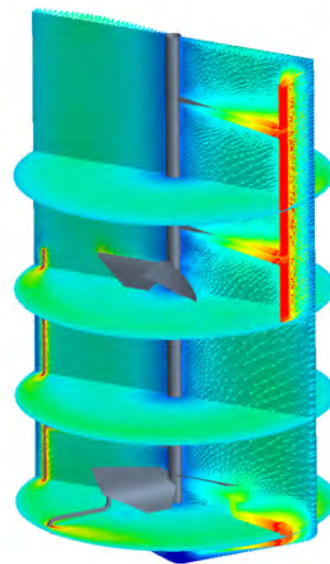


Компания PMS соответствует стандартам ISO 9001

CFD, особый навык PMS

Компания PMS повысила свою экспертную квалификацию, установив пакет программного обеспечения для моделирования гидравлических систем с целью укрепления своих позиций в сфере смешения и перемешивания.

Эти модели имитируют поведение систем смешения и перемешивания в реальных условиях, основываясь на различных входных данных, таких как температура, давление, расход, гранулометрический состав, вязкость, плотность и т.д. Цифровые модели позволяют исследовать сложное поведение систем смешения и перемешивания, а также возможные варианты развития событий в разнообразных условиях намного быстрее и дешевле, чем физические системы. С доступом ко всем необходимым данным (скорость, давление, концентрация и т.д.) можно отобразить полезную информацию о различных решениях в области разработки и рабочих процессов. Таким образом, компания PMS помогает Вам экономить деньги и время на протяжении всех жизненных циклов Ваших систем.



Легкость в обслуживании

В ходе разработки своих устройств компания PMS развивает упрощенную систему сборки и разборки "Легкое обслуживание" как часть их политики экодизайна.

Эта система дает весомые преимущества при использовании устройства в его среде, а также отличается следующими характеристиками:

Эргономичность и безопасность

Значительное снижение времени техобслуживания и уменьшение затрат на него

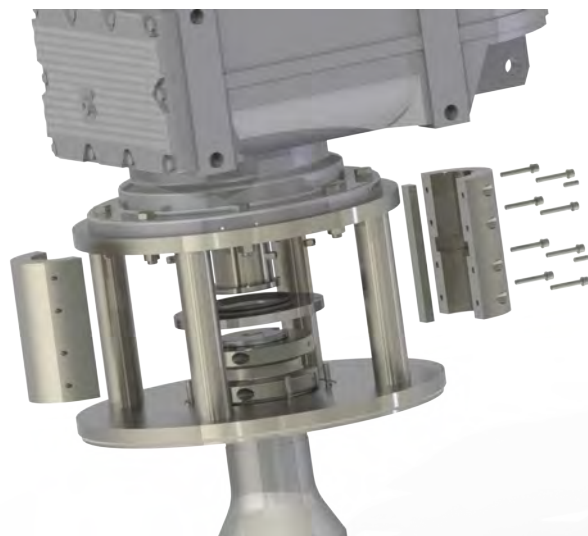
Заметное увеличение продуктивности оборудования

Уменьшение количества используемых ресурсов

Отсутствие плоского уплотнения между фланцем бака или опорным фланцем узла

Гибкость системы

Конструкция соответствует международным стандартам в области санитарии, производства и дизайна



PMS, Ваш долгосрочный партнер

Характеристики наших мешалок:

Материалы : нержавеющая сталь 316L, 304L (По запросу: 316Ti, Uranus V6, Hastelloy и т.д.)

Уплотнительные устройства: прокладки, сухие или смазанные механические уплотнения и т.д.

Давление/вакуум: от абсолютного вакуума до 6 бар

Температура: до 200°C

Наше оборудование доступно со

среднеарифметической шероховатостью

до 0.25 мкм с электрополированной поверхностью или зеркальной полировкой

Наше смешивающие аппараты доступны в версии ATEX (зона 1 или 2 внутренняя, газ и пыль)

Прослеживаемость через сертификаты деталей (3.1B, FDA, 1935/2004, USP класс VI и т.д.)

ООО «ТИ-СИСТЕМС», ИНЖИНИРИНГ И ПОСТАВКА ТЕХНОЛОГИЧЕСКОГО ОБОРУДОВАНИЯ

Интернет: www.tisys.ru www.tisys.kz www.tisys.by www.tesec.ru www.ti-sistemc.pф

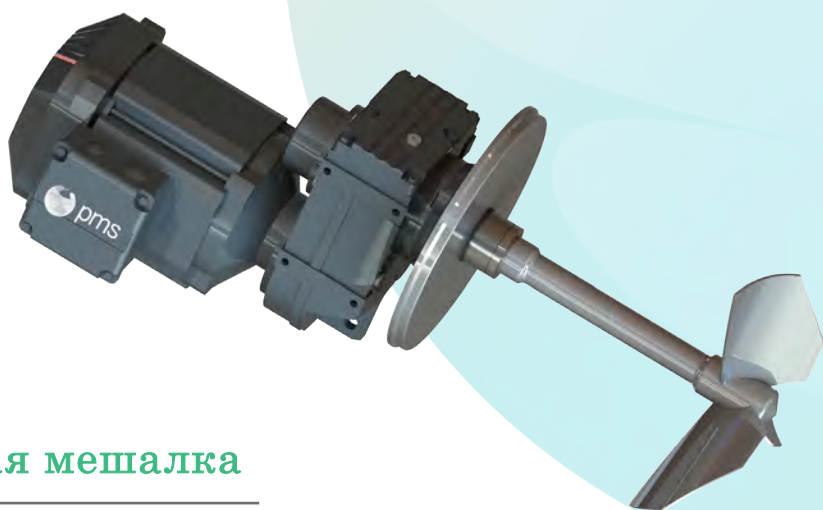
Телефоны: +7 (495) 7774788, 7489626, 5007155, 54 Эл. почта: info@tisys.ru info@tisys.kz info@tisys.by



Маятниковая мешалка



- Гигиенический дизайн соответствует самым высоким международным стандартам
- Определение контура пропеллера и характеристики оборудования совпадают с функциональными возможностями смесителя
- Легкое обслуживание (опция)



Горизонтальная мешалка

- Гигиенический дизайн
- Взаимозаменяемость механических уплотнений и редукторных двигателей независимо от производителей
- Прямая сборка фланца для сварки без уплотнителя
- Легкое обслуживание

Молочная продукция - Мороженое - Детское питание - Яйцепродукты - Шоколад - Джеммы - Компоты - Алкоголь

Перемешивание / Гидратация / Поддержание в подвесе / Взвешенные вещества / Теплообмен / Созревание / Загустевание, откачка

Вакуум-аппарат (Кристаллизация сахара)

- Прочная конструкция подходит для интенсивного использования во время активного производства сахара
- Ведущий вал с двойным подшипником
- Встроенные редукторные двигатели (трансмиссия через шкив/доступна версия с ременной передачей)



Переработка и дистилляция сахара

Безалкогольные напитки - Фруктовые соки - Газировки - Вино & Ликеры - Соусы - Еда для животных
Кристаллизация / Эмульсия / Приготовление соков (газирование, известкование, окисление) / Кристаллизация / Клеровка / Дистилляция

Двойная мешалка

Благодаря контуру пропеллера с тонкими лопастями на поддержание эффективности перемешивания уходит меньше энергии

- Высокий показатель перекачки
- Обеспечение целостности продукции
- Легкое обслуживание
- Очистка стенки бака:
 - Оптимизированный теплообмен
 - Уменьшение количества остатков продукта в баке и сокращение времени цикла СІР
- Очистители:
 - Зажим в сборе, полностью промываемый
 - Автоматическая настройка системы
 - Оптимальное расположение для облегчения откачки



Ротор-статор*

- Двойное всасывание и форсированный боковой выход
- 100% продукта засасывается внутрь и попадает в зону сдвига
- Достижение размера капли или частицы, менее 10 мкм
- Соединение происходит на дне бака, около впускного клапана порошка, для прямого всасывания и немедленного рассеивания
- Опция двойной клетки для частиц меньшего размера



*Запатентованная система



Парфюмерия - Лаки - Лосьоны - Шампуни - Гели - Крема - Макияж - Зубная паста

Смешивание / Гомогенизация / Поддержание в подвесе / Дисперсия / Эмульсия / Плавильные аппараты / Теплообмен

Смазки - Активные компоненты - Питьевые жидкости - Сиропы - Дерматологическая продукция - Производные крови - ООО «ТИ-СИСТЕМС» ИНЖИНИРИНГ И ПОСТАВКА ТЕХНОЛОГИЧЕСКОГО ОБОРУДОВАНИЯ

Интернет: www.tisys.ru www.tisys.kz www.tisys.by www.tesec.ru www.ti-sistems.pф

Телефоны: +7 (495) 7774788, 7489626, 5007155, 54 Эл. почта: info@tisys.ru info@tisys.kz info@tisys.by



Горизонтальная мешалка

- Контур пропеллера способствует высокой скорости откачки
- Прочная и бюджетная версия с уплотнениями в виде насадок или механических уплотнений
- Возможность замены уплотнения на работающем полном баке



- Твердый стержень
- Благодаря контуру пропеллера с тонкими лопастями меньше энергии уходит на поддержание высокой эффективности перемешивания, а лучший режущий контур
- подходит для твердых веществ
- Высокий показатель перекачки
- Обеспечение целостности продукции
- Складывающиеся пропеллеры

Маятниковая мешалка

Направляется зубчатым колесом с подшипником на дне бака или без него с помощью подшипника

- одинарного или двойного вала
- Благодаря контуру пропеллера с тонкими лопастями на обеспечение высокой эффективности перемешивания уходит меньше энергии
- Высокий показатель перекачки
- Обеспечение целостности продукции

Мешалка со складывающимися лопастями



Синтетическая химия - Химические основы - Краска - Керамика - Нефтехимические продукты - Продукция - Битумная продукция - Химия углерода - Общественные работы

Хранение / Дисперсия / Реакция / Гомогенизация / Теплообмен / Поддерживание в подвесе / Порошки, газы, смеси жидкостей / Известкование / Приготовление растворов / Системы инжиниринга и поставка технологического оборудования

Интернет: www.tisys.ru www.tisys.kz www.tisys.by www.tesec.ru www.ti-sistemc.pф

Телефоны: +7 (495) 7774788, 7489626, 5007155, 54 Эл. почта: info@tisys.ru info@tisys.kz info@tisys.by



